

SK 60 P

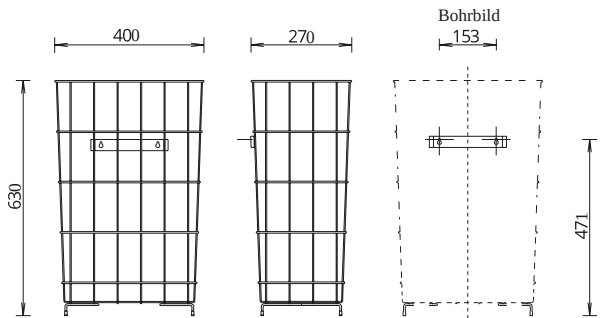
Robuster Abfallkorb aus Edelstahl zum Aufhängen oder Stellen

Art.-Nr. 705100



OPHARDT HYGIENE-TECHNIK GmbH + Co. KG
Lindenau 27 | 47611 Issum | Deutschland
Tel.: +49 (0) 28 35 18-10 | Fax +49 (0) 28 35 18-77
planer@ophardt.com | www.ophardt.com

IM SK 60



Maße in mm - Dimensions in mm



Referenzen

Krankenhäuser, Kliniken, Alten-/Pflegeheime, Arztpraxen, Gastronomie, Labore, Reha-Einrichtungen, Rettungswachen, Verwaltungen

Einsatzbeispiele

Pflege- und Untersuchungsräume, Normalstationen, Toiletten

Technische Daten

Abfallbehälter-Typ:	offener Abfallbehälter
Gehäuse:	Stahldraht, weiß pulverbeschichtet (RAL 9003)
Füllvolumen (Liter):	60 Liter
Montage:	mit Befestigungssatz, anhand vorhandener Aufhängelaschen
Reinigung:	manuelle Wischdesinfektion
Garantie:	5 Jahre
Abmessungen (B x H x T) in mm:	400x630x270